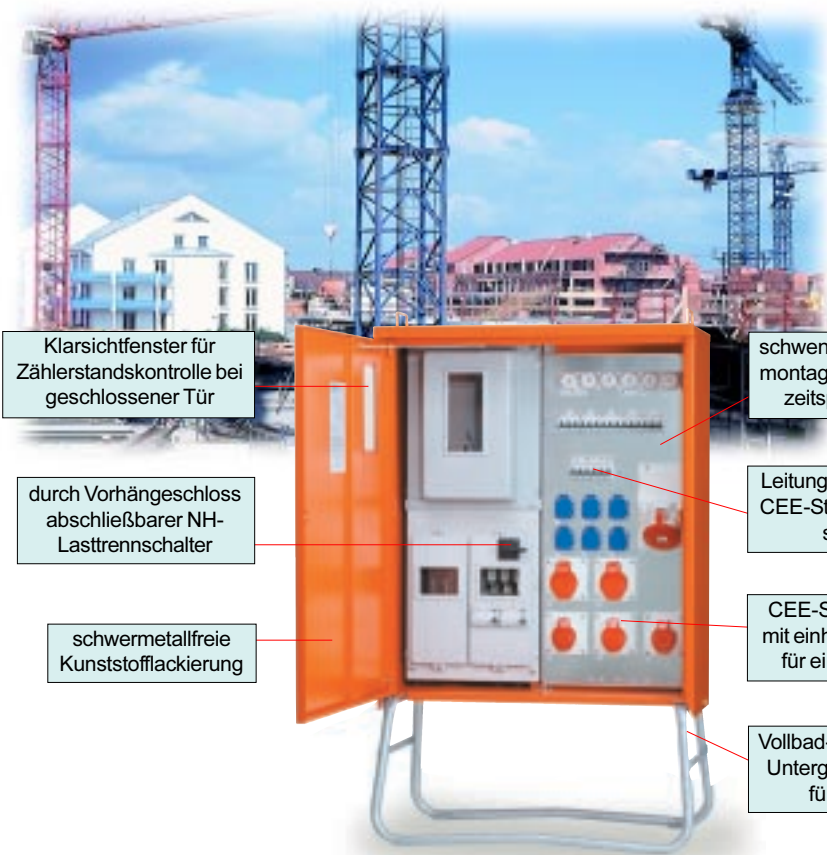




**Stromverteiler
für den Außenbereich
Kurzübersicht**

... die Energieversorgung für Baustellen



über 70 Katalogartikel!
gemäß
IEC/EN 60439-4 / A 1 + A 2
(DIN VDE 0660 Teil 501 / A 1 + A 2)

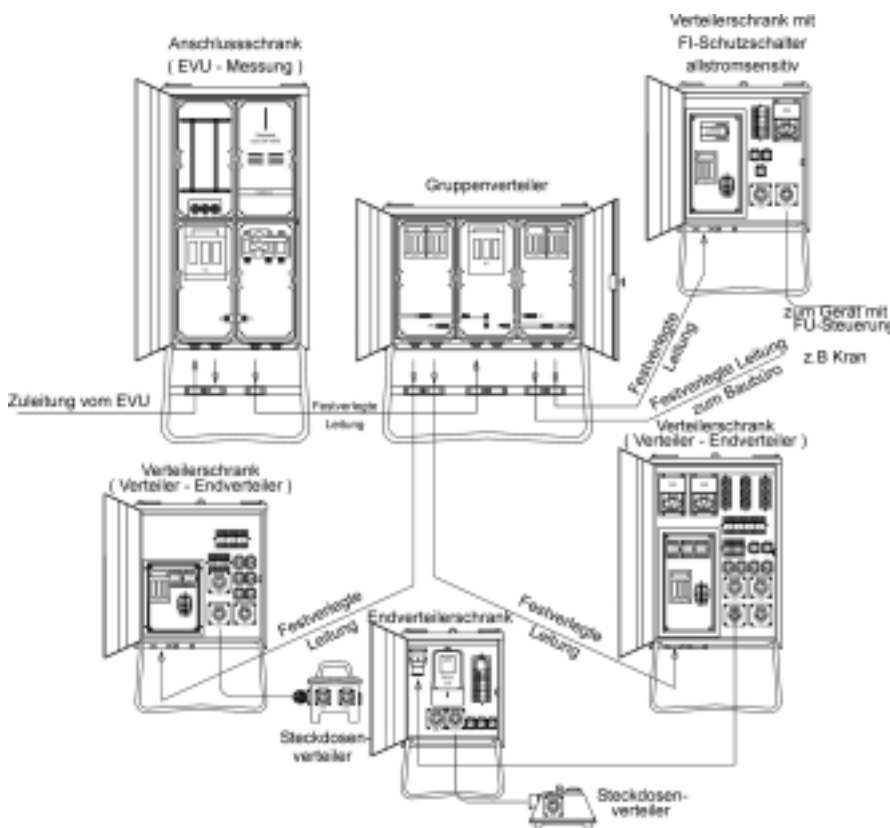
- Klarsichtfenster für Zählerstandskontrolle bei geschlossener Tür
- durch Vorhängeschloss abschließbarer NH-Lasttrennschalter
- schwermetallfreie Kunststofflackierung
- schwenkbares Steckdosenmontageblech für einfache, zeitsparende Wartung
- Leitungsschutzschalter für CEE-Steckdosen bis 32 A serienmäßig
- CEE-Steckdosen 16 u. 32 A mit einheitlichem Flanschmaß für einfachste Umrüstung
- Vollbad-feuerverzinktes Untergestell mit Ösen für Erdnägel

Ausführungen

- Anschlusschränke
- Anschlussverteilerschränke
- Gruppenverteiler
- Verteilerschränke
- Kran- und Großgeräteverteiler
- Subunternehmerverteiler
- mit allstromsensitiven Fi-Schutzschalter
- Endverteiler
- Steckdosenverteiler
- Verteiler für Tunnelbau.



Planungshilfe



● **Planung der Stromversorgung**

Drei Kriterien beeinflussen die elektrisch korrekte und kostengerechte Planung einer Baustellenstromversorgung:

- die Bestimmungen des Stromversorgers
- die gültigen Vorschriften
- die Anforderungen der Baustelle.

● **Parameter, die eine Baustromanlagenplanung bestimmen...**

- zuständiger Stromversorger
- Gesamtleistungsbedarf der Baustelle
- Art und Anzahl der Maschinen und Geräte
- Entfernung der Maschinen untereinander, sowie zur Baustromverteilung und die daraus resultierenden Leistungsverluste

... führen zur Auswahl der **richtigen** Baustromverteiler.

● **Planerhilfe von Walther**

Das Walther-Team steht Ihnen selbstverständlich bei der Planung einer Stromversorgung, der Kabelquerschnittsberechnung und der Auswahl für den richtigen Baustromverteiler typ jederzeit gerne zur Verfügung.

... die Energieversorgung für Wochenmärkte und Stadtfeste



Baukastensystem:
Dach, Rückwand etc. im
Schadensfall auswechselbar

Äußerst variable
Bestückung durch
Einbaumodule

Fertigteil-Kunststoffsockel
für einfache Montage



Labyrinth-Zwangs-
belüftung - vermeidet
Schwitzwasserbildung

Stangenschloss mit
Schwenkhebel und
Profilhalbzylinder

Mit Kabelausführungs-
blende - versenkbar

- Äußerst variable Bestückung durch Einbaumodule
- im Kunststoffgehäuse
- im Edelstahlgehäuse/lackiert
- als Polleredelstahlsäule



... die mobile Stromversorgung für den schnellen, vorübergehenden Einsatz



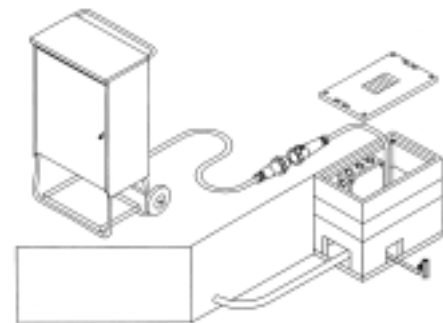
Vollbad-verzinktes Untergestell
mit Ösen für Erdnägel

Kabelablage für
Anschlusskabel

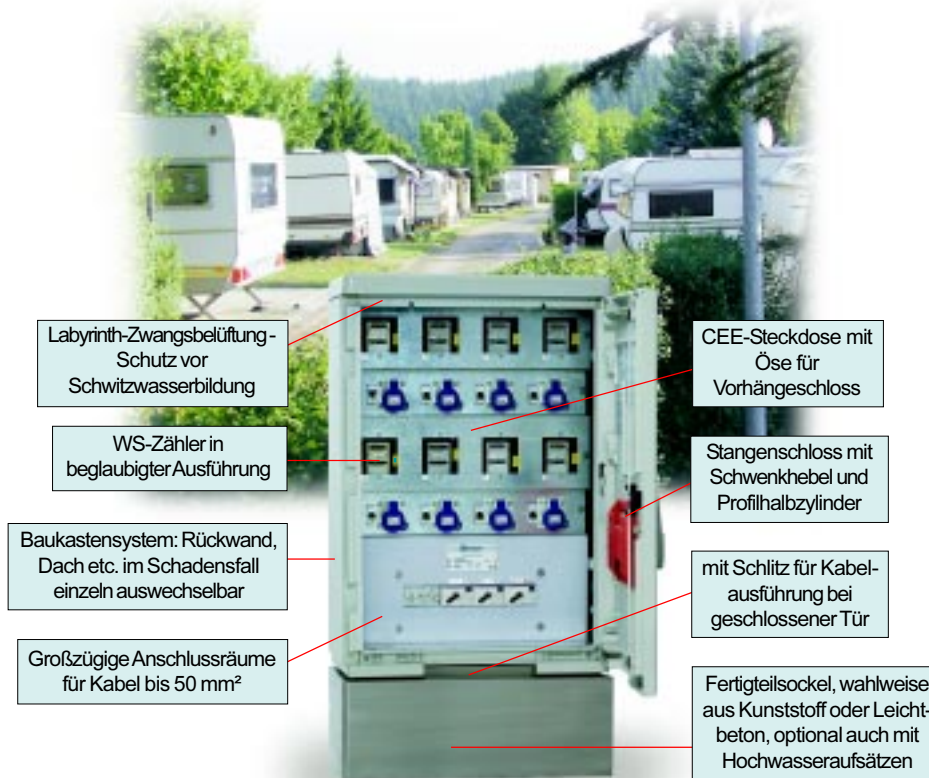
CEE-Steckdosen
16 und 32 A mit
einheitlichem
Flanschmaß -
für einfachste
Umrüstung

Robuste
Vollgummibereifung

Die Unterflurversorgung ist die ideale Art, schnell und bequem den Stromanschluss für vorübergehende Veranstaltungen bereitzustellen.



... die Stromversorgung für Freizeitanlagen



Labyrinth-Zwangsbeltüfung-Schutz vor Schwitzwasserbildung

WS-Zähler in beglaubigter Ausführung

Baukastensystem: Rückwand, Dach etc. im Schadensfall einzeln auswechselbar

Großzügige Anschlussräume für Kabel bis 50 mm²

CEE-Steckdose mit Öse für Vorhängeschloss

Stangenschloss mit Schwenkhebel und Profilhalbzylinder

mit Schlitz für Kabelausführung bei geschlossener Tür

Fertigteilsoclel, wahlweise aus Kunststoff oder Leichtbeton, optional auch mit Hochwasseraufsätzen

NEU

- optional mit elektronischen WS-Zählern
- als Münzkassiersystem
- als Abrechnungssystem mit PC-Anbindung via Bus-System

Artikelkurzübersicht

Artikelnummer	CEE 3-polig 16 A	WS-Zähler	FI-Schutzschalter
820 20 300	6	6	2
820 20 400	8	8	3
820 20 500	12	12	4
820 20 910	18	18	6

wahlweise auch mit Abgangsklemmen statt CEE-Steckdosen lieferbar

... grenzenlos flexibel



Schwenkbare Klappe, optional mit Drehriegel-Schließzylinder

CEE-Steckdosen bis 5-pol. 32 A möglich

Energiesparlampen 230V / 11W - optional -

Erdstück zum Eingraben - optional lieferbar

robuste Gehäuse aus gebürstetem Edelstahl

● **Strom** ● **Wasser** ● **Licht**

Bauformen

- 200 mm Breite
- 300 mm Breite
- 400 mm Breite
- 300 mm Breite - doppelt
- 400 mm Breite - doppelt

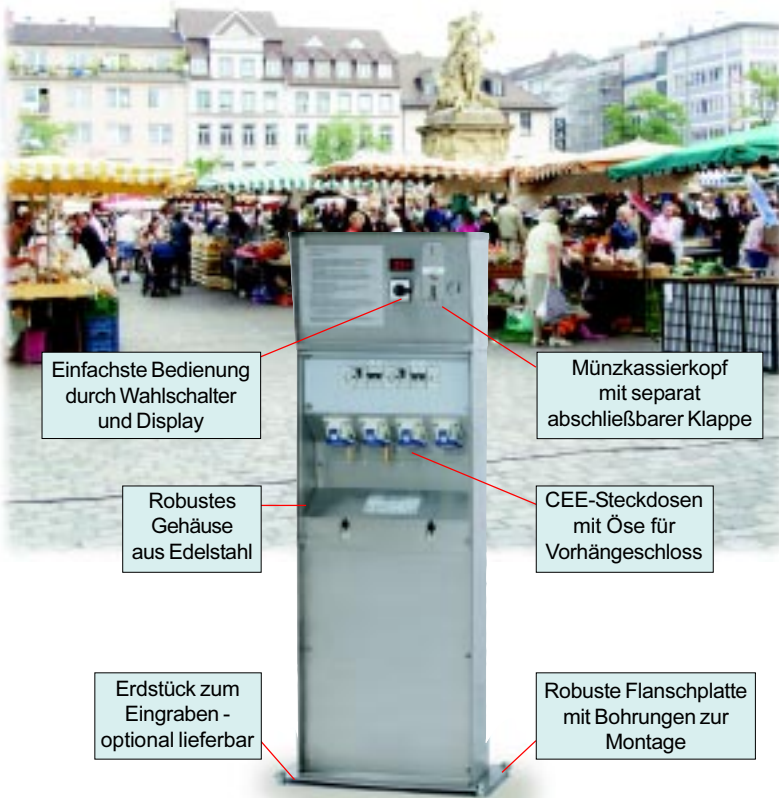
Bestückungen

- CEE-Steckdosen 3/16A 230V/6h bis 5/32 A 400 V/6h
- Leitungsschutzschalter
- Wasserzapfstellen mit zusätzlicher Wasseruhr
- Stegbeleuchtungseinrichtung mit Energiesparleuchte
- FI-Schutzschalter

Optionen

- Drehriegelschließzylinder in der Klappe
- Klemmkasten für Kabelschleife
- Erdstücke für die Aufstellung
- Dämmerungsschalter
- Antennensteckdosen
- Wasserhähne, abschließbar

... für die Abrechnung vor Ort



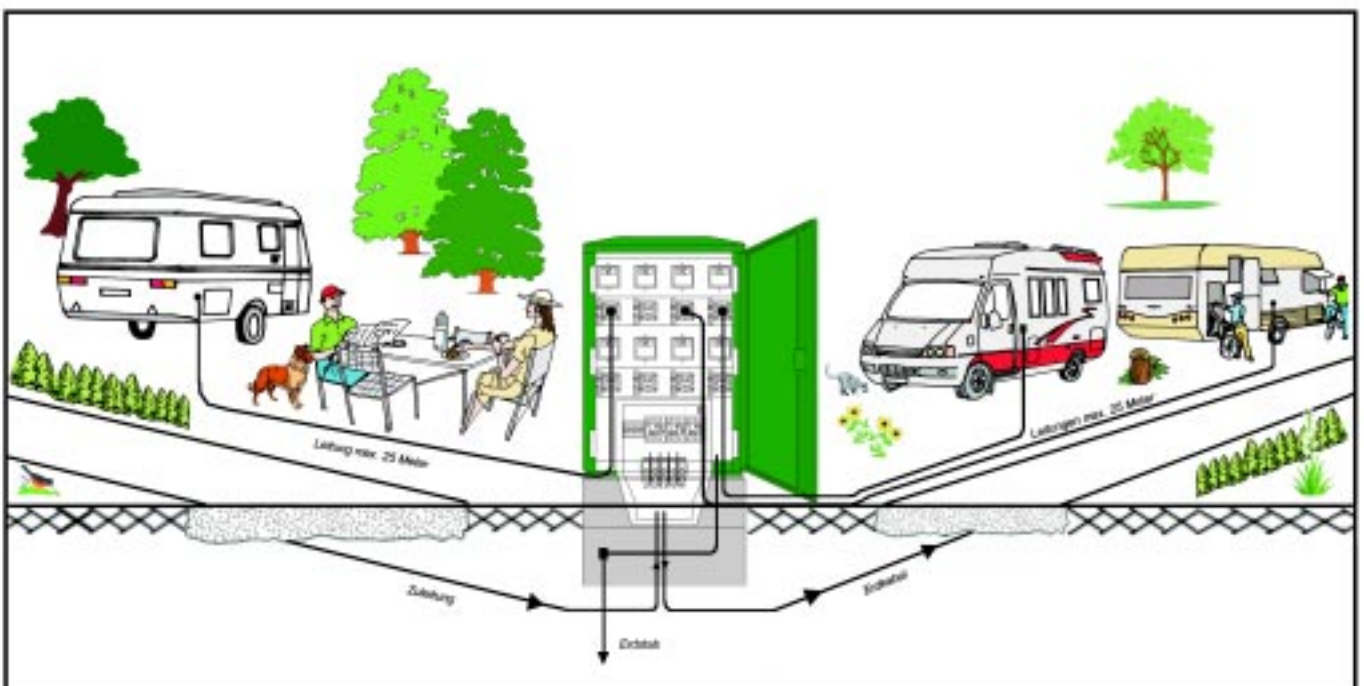
Artikelkurzübersicht

Artikelnummer	Einheiten	Abrechnung
821 40 001	4	Strom - zeitabhängig
821 60 001	6	Strom - kWh-Messung
821 45 001	4	Strom - zeitabhängig
821 65 001	6	Strom - kWh-Messung
821 21 000	1	Wasser - zeitabhängig
821 41 000	1	Wasser - nach Menge

Planungshilfe

Das WALTHER-Team steht Ihnen bei der Planung Ihrer Stromversorgung bis hin zur Kabelquerschnittsberechnung zur Verfügung.

Hotline: 06351/475-224



Fax-Anforderung: 06351/475-227

Bitte senden Sie mir noch folgende Unterlagen zu.

Kataloge / Ausschreibungstexte

- | | | | |
|--------------------------|------------------------|---|-------------|
| <input type="checkbox"/> | CEEtyp | Steckvorrichtungen | _____ Stück |
| | | CEPro Steckvorrichtungen
Reparatur-/Sicherheitsschalter
Abschaltbare/verriegelbare Geräte
Steckdosen-Kombinationen
AutoboxX Installationsverteiler
Edelstahlverteiler UP / AP
Standsäulen im Baukastensystem
Edelstahlsäulen
Prüfgeräte | |
| <input type="checkbox"/> | PROCON | Schwere Steckverbinder | _____ Stück |
| | | CEPro Steckvorrichtungen | |
| <input type="checkbox"/> | EIBoxX | Gebäudesystemtechnik | _____ Stück |
| <input type="checkbox"/> | System Bosecker | Stromverteiler für den Außenbereich | _____ Stück |
| <input type="checkbox"/> | WALTHER-CD | Kataloge, Ausschreibungstexte, Produktdatenbank, etc. | _____ Stück |

Kurzübersichten

- | | | | |
|--------------------------|------------------------|--|-------------|
| <input type="checkbox"/> | CEEtyp | Steckvorrichtungen | _____ Stück |
| <input type="checkbox"/> | PROCON | Schwere Steckverbinder | _____ Stück |
| <input type="checkbox"/> | System Bosecker | Stromverteiler für den Außenbereich | _____ Stück |

Name, Vorname: _____

Abteilung / Funktion: _____

Firma: _____

Straße / Nr.: _____

PLZ / Ort: _____

Telefon: _____

Telefax: _____

e-Mail-Adresse: _____

Mein Elektro-Großhändler: _____



walther
Elektrotechnische Systeme

Walther Werke · Ferdinand Walther GmbH
Postfach 11 80 · 67298 Eisenberg/Pfalz
Telefon + (49) 63 51 / 475-0
Fax + (49) 63 51 / 475-227
<http://www.walther-werke.de>
e-mail: mail@walther-werke.de